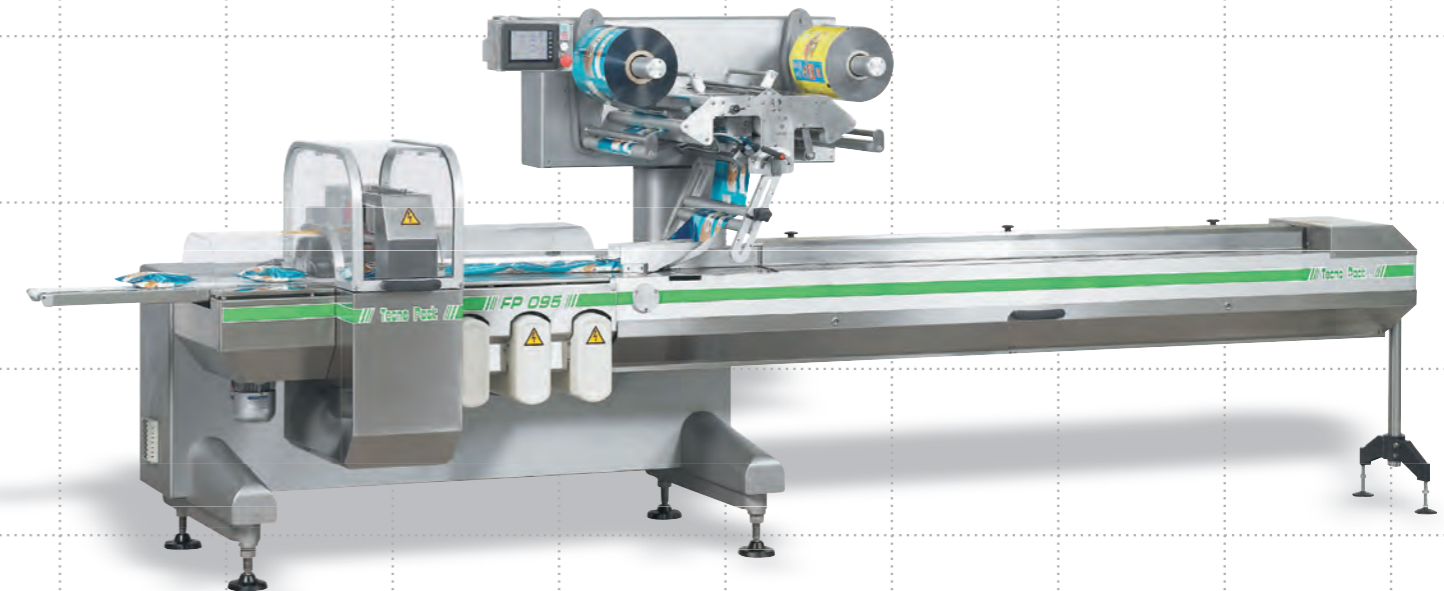
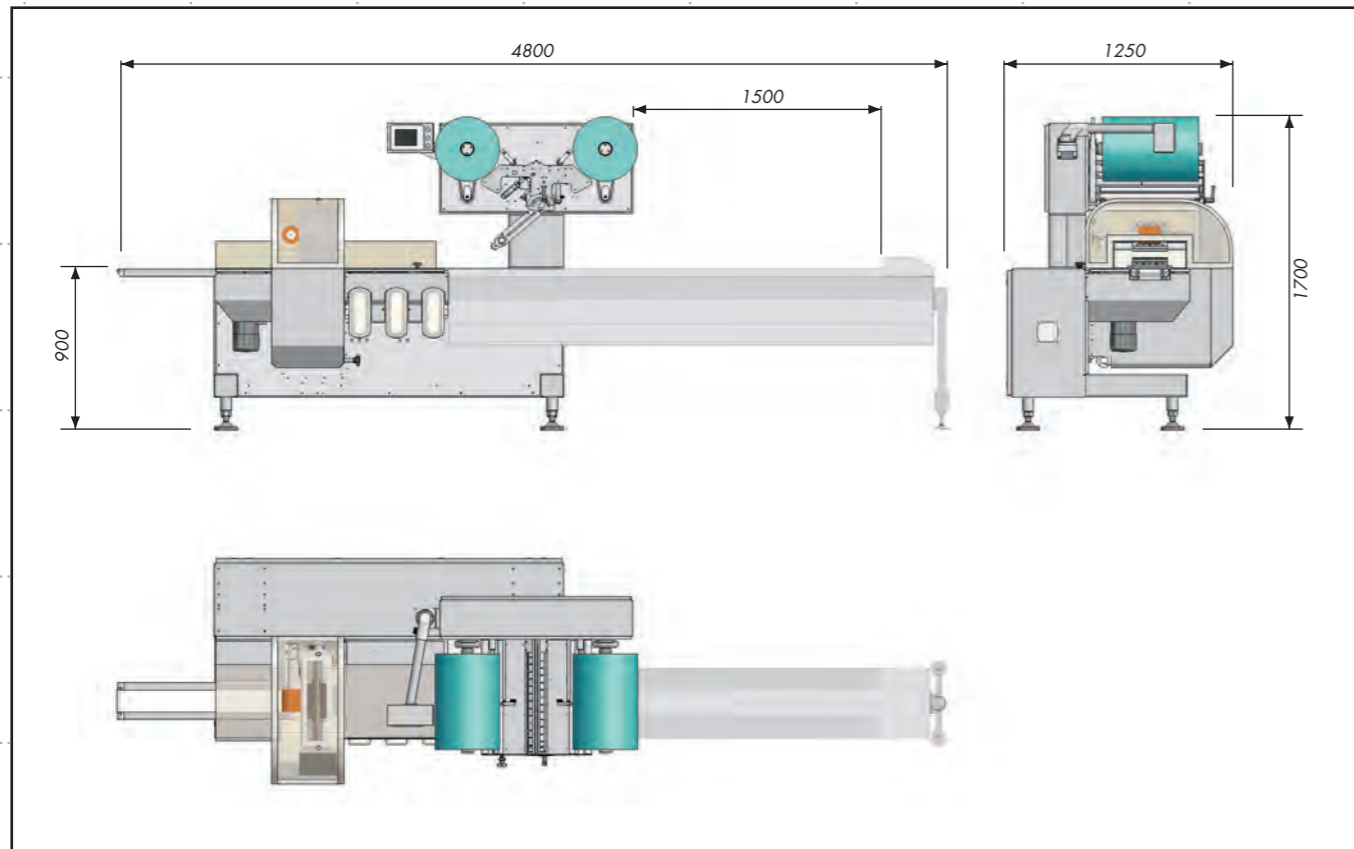


# FP 095

CONFEZIONATRICE ORIZZONTALE MULTI ASSI  
MULTI AXIS HORIZONTAL WRAPPING MACHINE - ENSACHEUSE HORIZONTALE MULTI AXES  
ENVASADORA HORIZONTAL MULTI AXES

# FP 095

acrobatservice



**Tecno Pack**  
PACKAGING MACHINES

TECNO PACK SpA - Via lago di Alleghe, 19 - 36015 SCHIO (Vicenza) - Italy - Tel. +39.0445.575.661 Fax +39.0445.575.672 - e-mail: comm@tecnopackspa.it

**Tecno Pack**  
PACKAGING MACHINES

PACKAGING MACHINES

[www.tecnopackspa.it](http://www.tecnopackspa.it)

SOLUZIONI D'IMBALLAGGIO - PACKAGING SOLUTIONS  
SOLUTIONS D'EMBALLAGE - SOLUCIONES DE ENVASADO

**FP095**

Progettata per essere impiegata nelle linee automatiche dove emergono le sue caratteristiche di robustezza, silenziosità ed affidabilità, trova ulteriore applicazione nell'impiego normale, con alimentazione manuale, grazie alla sua versatilità e facilità di utilizzo.

La struttura a sbalzo e altre soluzioni mirate a risolvere problematiche legate agli aspetti ergonomici e di sanitizzazione, consentono l'utilizzo della FP 095 anche nelle applicazioni più esigenti.

**Caratteristiche Tecniche**

- Prestazioni: fino a 350 confezioni/minuto

**Dimensioni prodotto**

- Larghezza: max 200 mm

- Altezza: max 120 mm

**Dimensioni bobina**

- Fascia: max 500 mm

- Ø esterno: max 350 mm

- Ø interno: 70 + 76 mm

**Materiali d'incarto**

- Film termosaldabili

- Film saldanti a freddo

**Peso macchina (netto)**

- 1100 Kg circa

Le caratteristiche e le misure riportate non sono impegnative. Ci riserviamo il diritto di apportare modifiche senza preavviso.

**Opzionali**

- Cambio bobina automatico
- Fotocellula centratura stampa
- Apparecchio stampatore
- Rullo traino film motorizzato
- Fascia 740 mm
- Gruppo saldante "Long Dwell"
- Apertura facilitata confezione;
- Controllo confezioni in uscita
- Versione Inox
- No product-no bag

**Caratteristiche Elettriche e di Gestione**

- Controllo assi con PLC integrato
- Terminale operatore touch screen per variazione/visualizzazione parametri macchina
- Memorizzazione ricette e diagnostica macchina
- Potenza installata: 6 Kw

**Caratteristiche Pneumatiche**

- Alimentazione aria compressa: 6 bar aria secca e filtrata

**Consumo aria compressa**

- 20 NL/minuto.

**FP095**

Cette machine a été projetée pour l'emploi dans les lignes automatiques où ses caractéristiques de robustesse, silencieusité et fiabilité émergent.

Elle trouve une autre application dans un emploi normal, avec une alimentation manuelle, grâce à sa versatilité et facilité d'emploi.

La structure en porte-à-faux et d'autres solutions conçues pour résoudre les problèmes liés aux aspects ergonomiques et de sanitisation, permettant l'emploi de la FP 095 même pour les applications les plus exigeantes.

**Caractéristiques Techniques**

- Cadence: jusqu'à 350 paquets/minute

**Dimensions produit**

- Largeur: max 200 mm

- Hauteur: max 120 mm

**Dimensions bobine de film laize**

- Max 500 mm

- Ø Extérieur bobine: max 350 mm

- Ø Intérieur bobine: 70 + 76 mm

**Matériel d'emballage**

- Film thermosoudant

- Film soudant à froid

Les caractéristiques techniques ainsi que les dimensions sont données titre indicatif, sous réserve de modifications éventuelles sans préavis.

**Options**

- Dispositif jonction automatique des bobines
- Cellule photo-électrique pour centrer l'impression du film
- Marqueur
- Dispositif de déroulement de la bobine motorisé
- Laize 740 mm
- Groupe de soudure transversale "Long Dwell"
- Dispositif pour l'ouverture facilitée du paquet
- Contrôle paquets en sortie
- Version Inox
- "Pas de produit - pas de sachet"

**Poids machine (net)**

- 1100 Kg env.

**Caractéristiques Electriques et de Gestion**

- Contrôle axes avec automate intégré
- Terminal opérateur avec "touch-screen" pour variation/visualisation paramètres machine
- Mémorisation recettes et diagnostic machine
- Puissance installée: 6 Kw

**Caractéristiques Pneumatiques**

- Air comprimé: 6 bar air sec et filtré

**Consommation air comprimé**

- 20 NL/minute.



**FP095**

Designed to be employed in the automatic lines where it differs from its sturdiness, noiselessness and reliability; it finds further application in the standard use, with manual feeding, thanks to its versatility and easy use.

The cantilevered frame and other solutions aimed solving issues linked to the ergonomic and sanitization aspects, allow the use of the FP 095 also in advanced applications.

**Technical Features**

- Performances: up to 350 ppm

**Product size**

- Width: max. 200 mm

- Height: max. 120 mm

**Reel size**

- Max 500 mm

- Outside Ø: max 350 mm

- Inside Ø: 70 + 76 mm

**Packaging materials**

- Heat-sealable

- Cold-sealable

**Machine weight (net)**

- 1100 Kg abt.

Above data are not binding. We reserve the right to make modifications without notice.

**Options**

- Automatic splicer
- Photocell for printing registration
- Coder
- Powered feed roll
- Web width 740 mm
- "Long Dwell" sealing head
- Easy opening package;
- Outfeed packs control
- Stainless steel version
- No product-no bag

**Electrical Features and Managing System**

- Motion control with PLC integrated
- "Touch-screen" operator interface to vary machine parameters, working programmes memorization and machine diagnostic
- Power: 6 Kw

**Pneumatic Features**

- Compressed air: 6 bar dry and filtered air

**Compressed air consumption**

- 20 NL/minute

**FP095**

Proyectada para ser empleadas en las líneas automáticas donde resaltan sus características de robustez, silenciosidad y confiabilidad, encuentra su ulterior aplicación en los empleos normales, con alimentaciones manuales, gracias a su versatilidad y facilidad de uso. Su estructura con todos los grupos repujados y otras soluciones hechas para solucionar los problemas conexos a la ergonomía de uso y la sanidad de producción permiten utilizar la FP095 con las aplicaciones más exigentes también.

**Características Técnicas**

- Prestaciones: hasta 350 paquetes/minuto

**Medidas producto**

- Ancho: max 200 mm

- Alto: max 120 mm

**Medidas bobina**

- faja: max 500 mm

- Ø Exterior: max 350 mm

- Ø Interior: 70 + 76 mm

**Materiales de envasado**

- Film termo-soldables

- Film soldantes en frío

**Peso máquina (neto)**

- 1100 Kg apróx.

Las características y las medidas reportadas no son obligativas. Nos reservamos de hacer modificaciones sin aviso anticipado.

**Opcionales**

- Cambio bobina automático
- Fotocélula impresión centrada
- Codificador
- Desbobinado material de envasado motorizado
- Fancho de bobina 740mm
- Grupo soldante "Long Dwell"
- "Abre-fácil" para el paquete
- Control paquetes en salida
- Versión en acero inoxidable
- No product-no bag

**Características Eléctricas y de Gestión**

- Controlador de ejes y PLC integrado
- Terminal operador tipo "touch-screen" para variar/visualizar parámetros máquina, memorización recetas de trabajo, diagnóstica de la máquina
- Potencia instalada: 6 Kw

**Característica Neumáticas**

- Alimentación aire comprimido: 6 bar aire seco y filtrado

**Consumo aire comprimido**

- 20 NL/minuto.



**Tecno Pack**

PACKAGING MACHINES